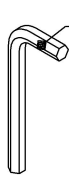



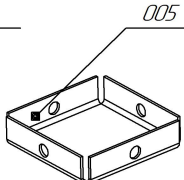
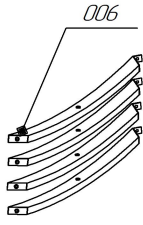
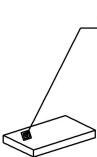
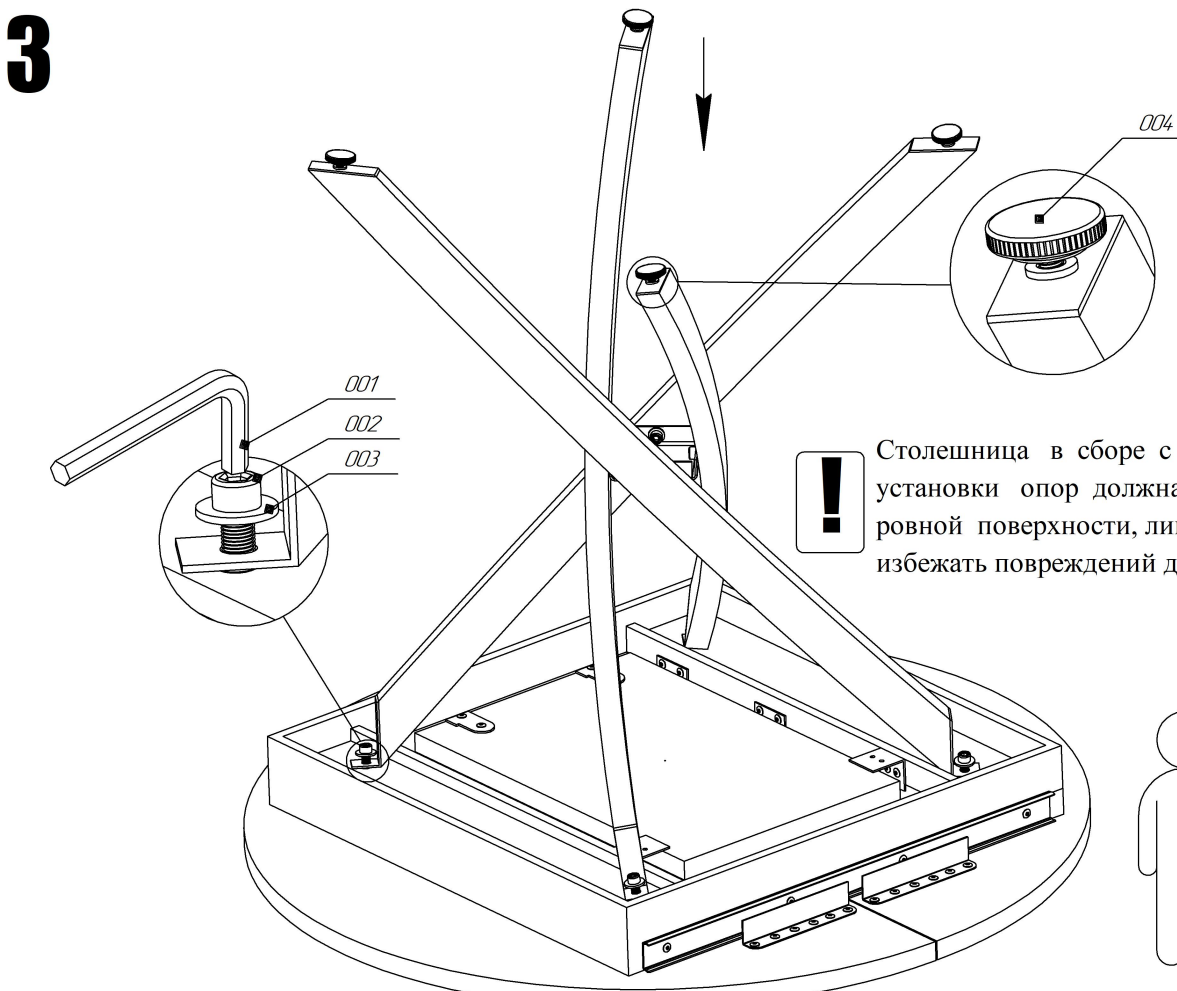
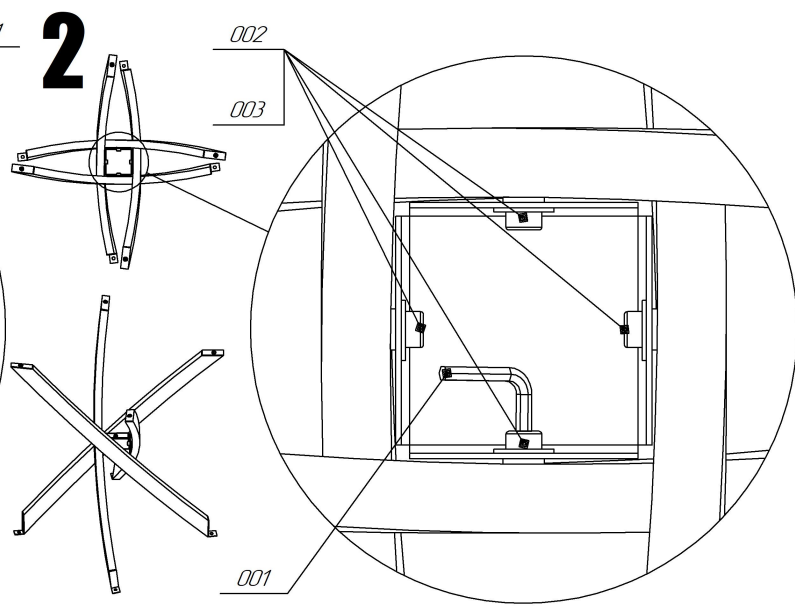
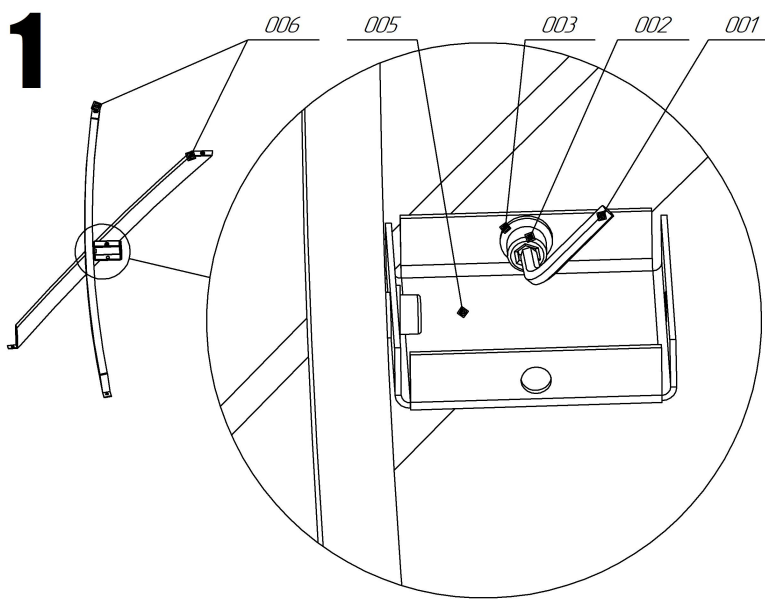


# Схема сборки стола кухонного Саен №31



-   
**S6**  
 x1
-   
**M8x20**  
 x8
-   
**M8**  
 x8
-   
**M8x25**  
 с шарн.  
 x4
-   
**Квадрат**  
 соединитель  
 x1
-   
**Опора**  
 x4
-   
**Фетровая**  
 прокладка  
 x2



**!** Столешница в сборе с царговым поясом в момент установки опор должна находиться на чистой и ровной поверхности, лицевой стороной вниз, чтобы избежать повреждений декоративного покрытия

